

4、CW便利アイデア集

CW運用を快適にする為のちょっとしたアイデアをご紹介します。

KEY切り替えボックス

JP2RDH 佐々木 了証

3台のリグで、3個のパドル、3個の縦振れ電鍵を相互に利用できるようにした切換ボックスです。

リレーを使うことも考えましたが、手元にロータリースイッチが2個余っていたのと、電源不要の簡単なものという方針から5個のロータリースイッチ(うち1個はフットスイッチ用)とパドルの極性反転用のトグルスイッチ3個で作りました。パドルの極性反転は殆どのリグで切換可能ですが、リグのファンクションを呼び出さずに反転出来ますので便利でしょう。ついでにPTT操作のフットスイッチ切換も設けました。また調整時に便利のようにキー押下状態のショートファンクションも付けました。キーをいちいち押さなくてもキャリア送状態となりますので便利です。

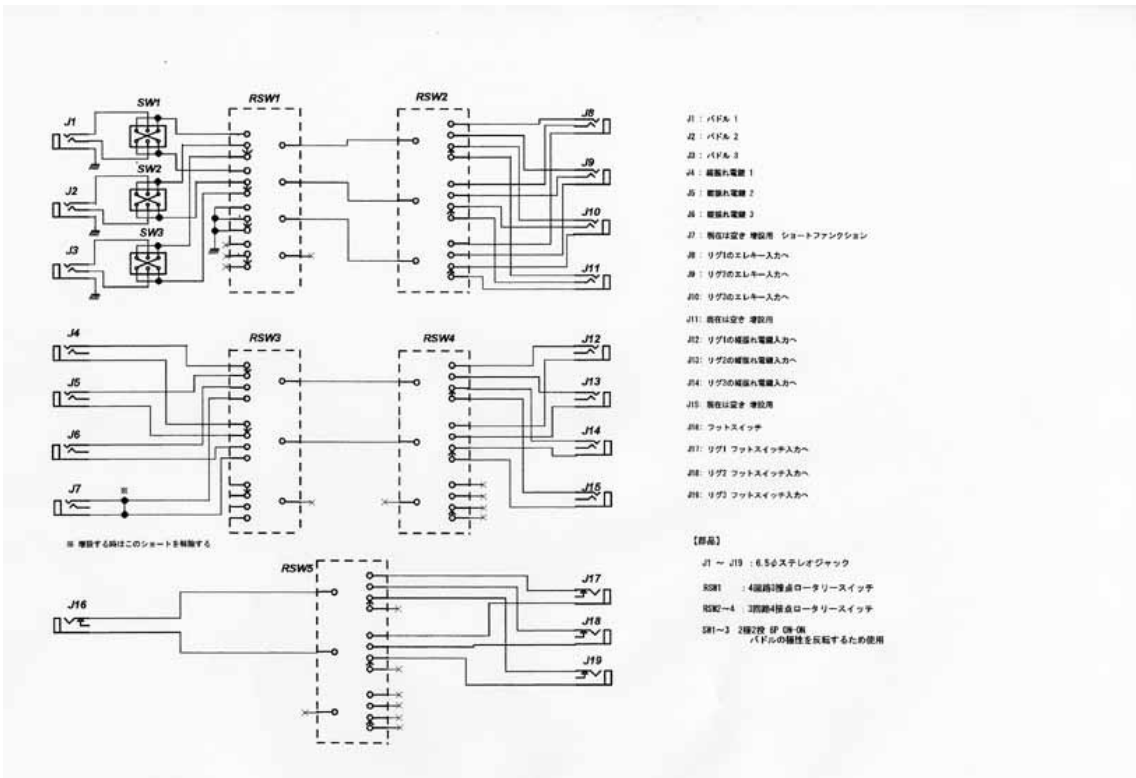
ロータリースイッチは基本的に回路数×接点数=12となりますので、もし余る極が出てきたら今後の増設用かアイデアによって利用するようにします。

筐体は大きめの方が操作しやすいです。私の場合はリグ、パドル、縦振れ電鍵の数が比較的多いのでリアパネルに取り付けるジャックの数も多く、300W×200D×100Hの大きめの筐体に収めました。配線は単線でも結構ですが、出来れば3芯ケーブル等複数芯のケーブルを使用するとすっきりします。またこの程度のものでも回り込みがあるのかどうか判りませんが、今回のものはシールドしませんでした。全く問題無く使えております。

気分屋の私は頻繁にリグとパドル、電鍵を変更することが多いのですが、必要に迫られて作ったものだけに大変重宝しております。特にQROリグとQRPリグとをしょっちゅう切り換えて運用しますので一日に一度は必ず使います。



KEY 切替BOX概観



KEY 切替BOX配線図

縦振り電鍵ノブを変更

JO1FYC 菊池 章

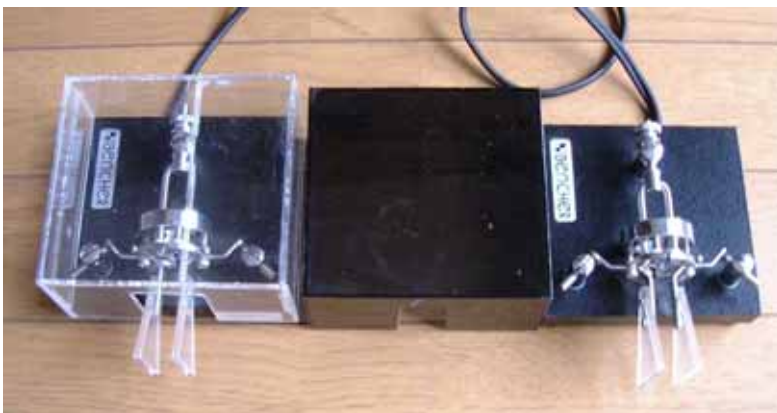
縦振り電鍵のノブが樹脂製のため滑りやすい場合DIYショップなどで取っ手用として市販されている木製ノブで交換するだけで、滑りにくくオリジナリティ溢れるKEYに返信します。お試しください。





パドル用防塵カバー

JA4QQJ 藤田 俊治



ベンチャーのパドルがほこりをかぶって汚くなるのを防止します。材料はアクリル板です。左端は透明中央はスモーク色。スモークだとパドルの中が見えなくなる。製作方法は本誌98年1月号参照

その他の些細なアイデアですが...

JE1TRV 谷口 敦郎

私のオリジナルでは有りませんが、いろんな方から聞いたアイデアをまとめました。

ゴムシート:

電鍵の下にゴムシートを敷くだけで、縦ぶれ電鍵打鍵時の手へのはね返り(ビーンという振動)、騒音低減に効果があります。



電鍵の固定：

縦ぶれ電鍵を机や、板にがっちり固定してしまうと、つい力が入って電鍵が前のめりになってしまったというトラブルがなくなります。



スピード調整ノブのサイズアップ：

リグ内臓のエレキーのスピード調整用ボリュームのノブは小さくて操作性の悪いことが多いので、市販のノブをかぶせると使いやすくなります。

Micコネクタカバー：

CWマンにとってマイク端子は不要？ そんなときは、M型コネクター用接栓(モービルアンテナ基台などを購入すると付属しています)で塞ぐと、気分もスッキリ??

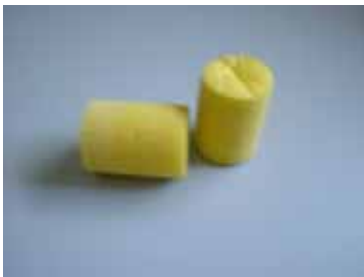


マイク端子をカバーしてCWに専念

内臓エレキースピード調整ノブを大型化して操作性アップ

耳栓:

飛行機の機内などで使う為に市販されている耳栓ですが、高音域を遮断する効果があるので、この耳栓をしてCWを聞くと高音域のノイズが聞こえなくなってオーディオフィルターを入れたような効果がありますよ。



耳栓も使いよう?

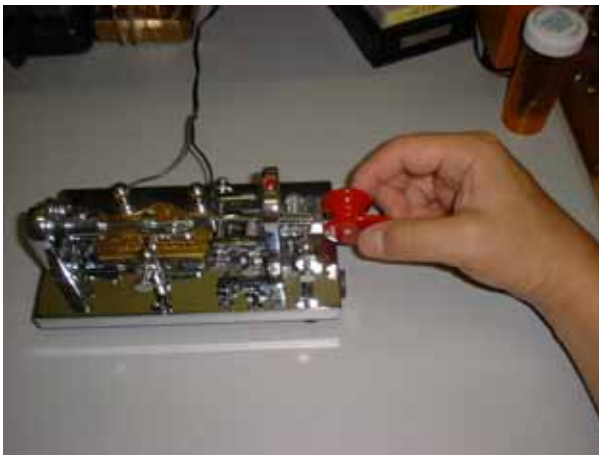
バグキー用簡易追加ウエイト

パイプロのバグキーの短点速度を専用のオプションウエイトを使用せずに遅くするための工夫です。大型のワニ口クリップをバーの先端にはさみ込むだけです。磁石や粘土を使うなどいろいろ試してみましょう。



バグキーの楽なうち方？

バグキーをうまく打つのはかなりの練習が必要です、正しい姿勢で打てない場合、バグキーを自分に対して横向きにおいてみたらちょっと違った感覚でうまく打てる場合があります。(邪道ですがHi)



バグキーを横に置いてみる

キーが無くてもだいじょうぶ？

高価なキーが無くてもCWは十分出来ます。ゲーム用のスイッチをフィルムケースなどに入れてやるととても使いやすい即席キーの出来上がりです。これ、見かけによらず実用的です。



ゲームSWキー

100円ショップや、DIY ホームセンター、などで目にする小物が電鍵に見えてきますよ…

